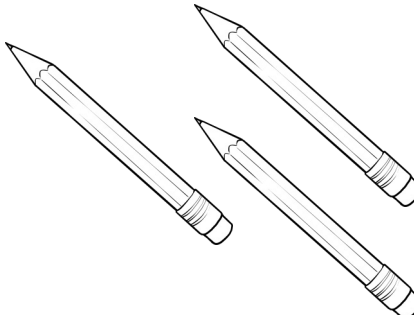
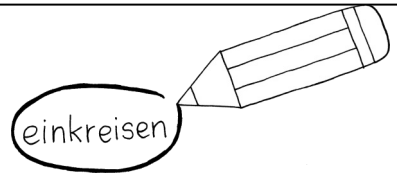
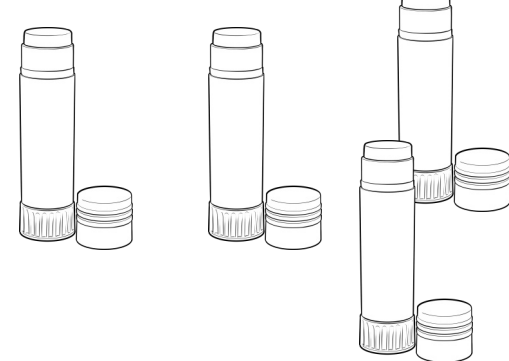


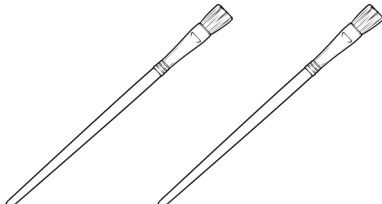
Zähle und kreise ein.



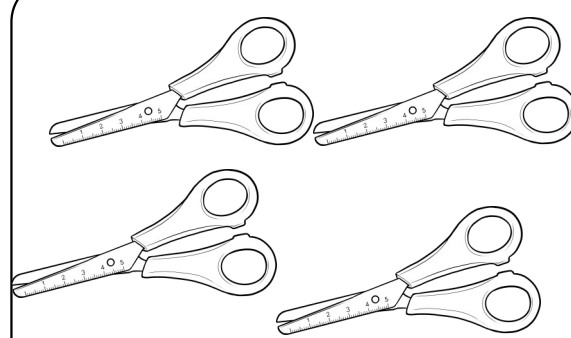
1 3 4 2



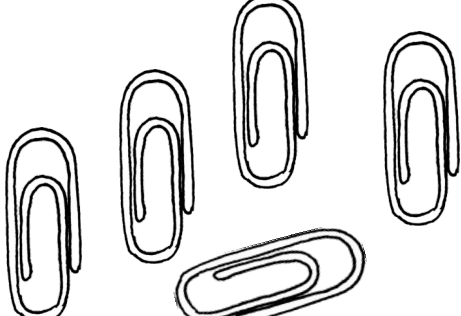
5 3 4 2



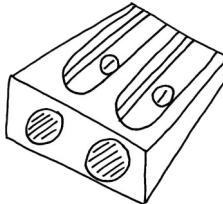
5 3 4 2



5 1 4 2

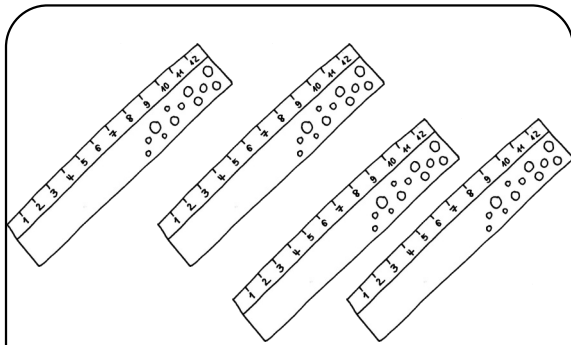
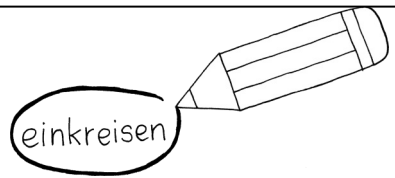


5 3 0 2

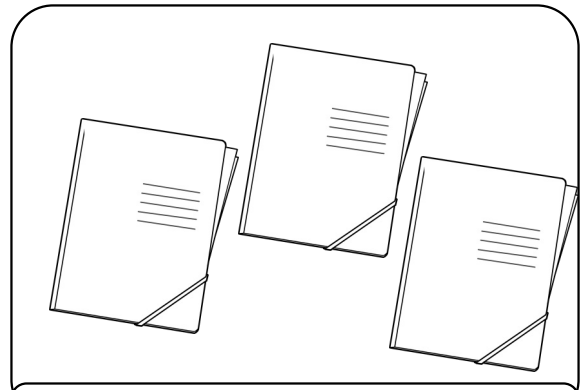


5 1 4 2

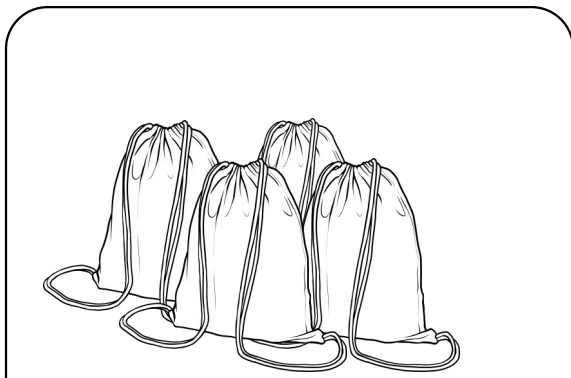
Zähle und kreise ein.



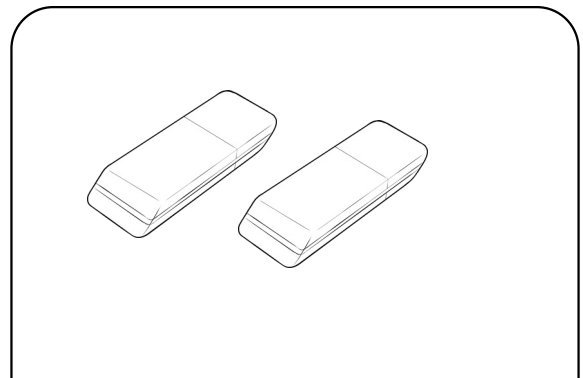
1 3 4 2



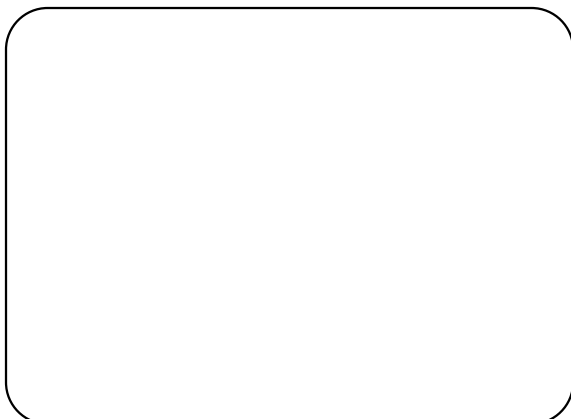
5 3 4 2



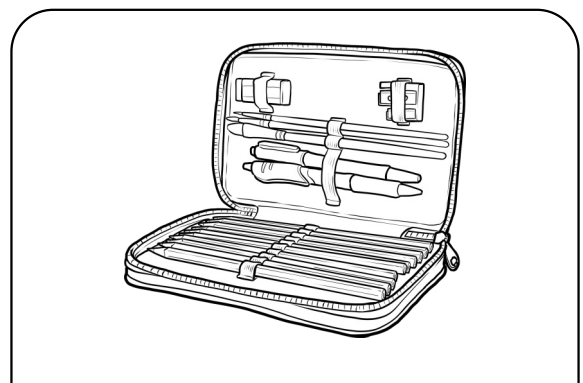
5 3 4 2



5 1 4 2

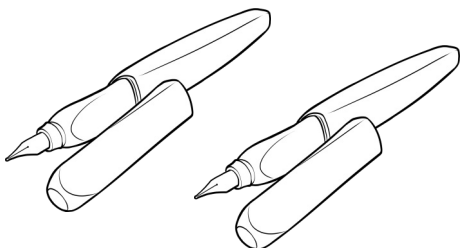
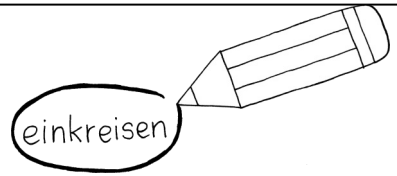


5 3 0 2

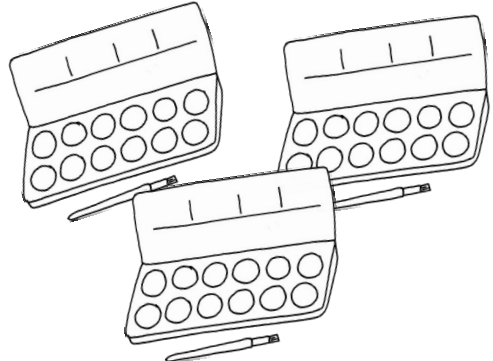


5 1 4 2

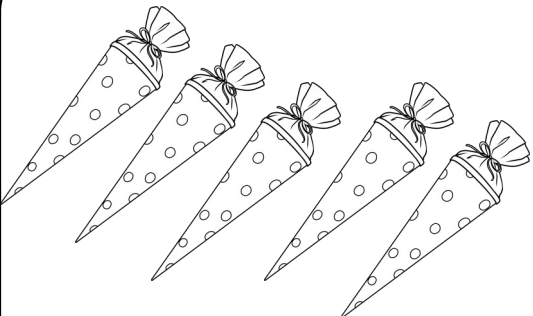
Zähle und kreise ein.



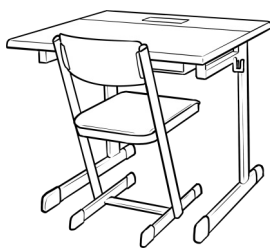
1 0 4 2



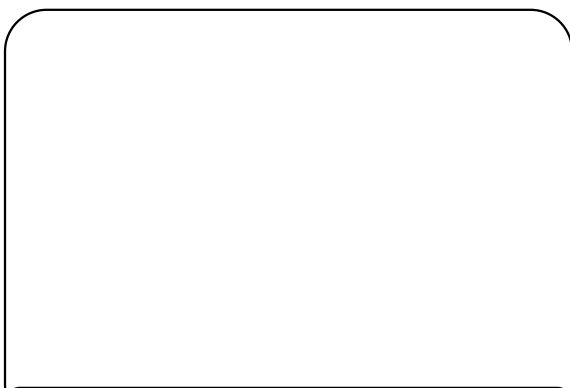
5 3 4 2



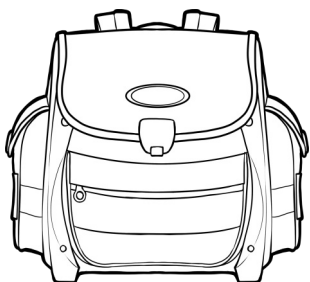
5 3 4 2



5 1 4 2

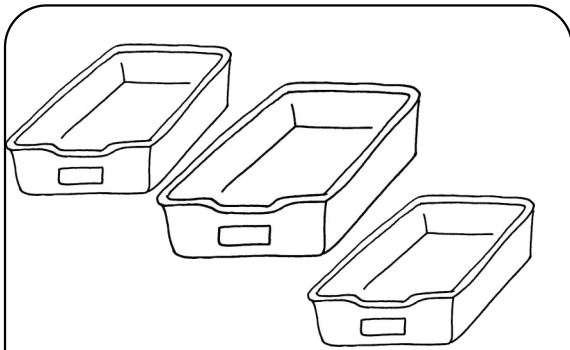
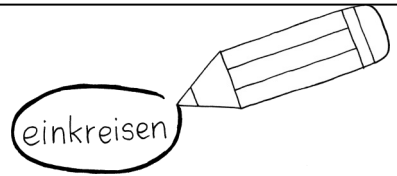


5 3 0 2

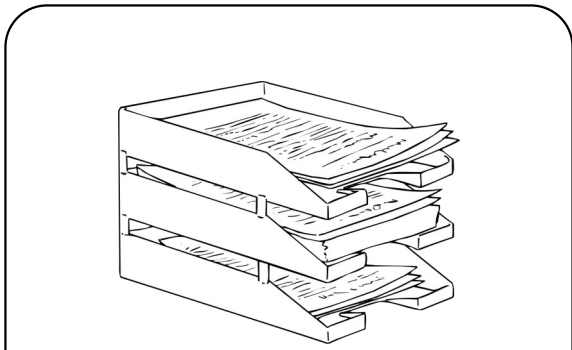


5 1 4 2

Zähle und kreise ein.



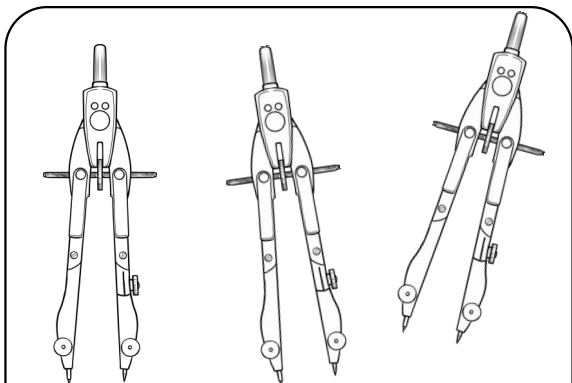
1 3 4 2



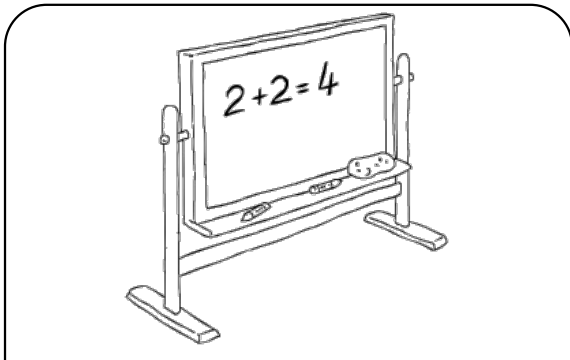
5 3 4 2



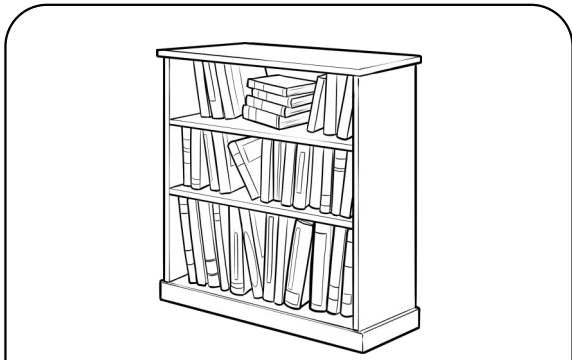
5 3 4 2



3 1 4 2



5 3 1 2



5 1 4 2